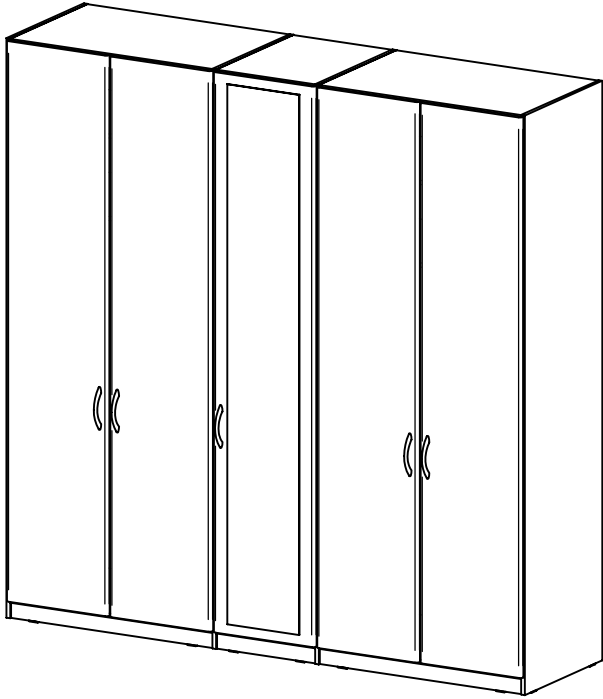


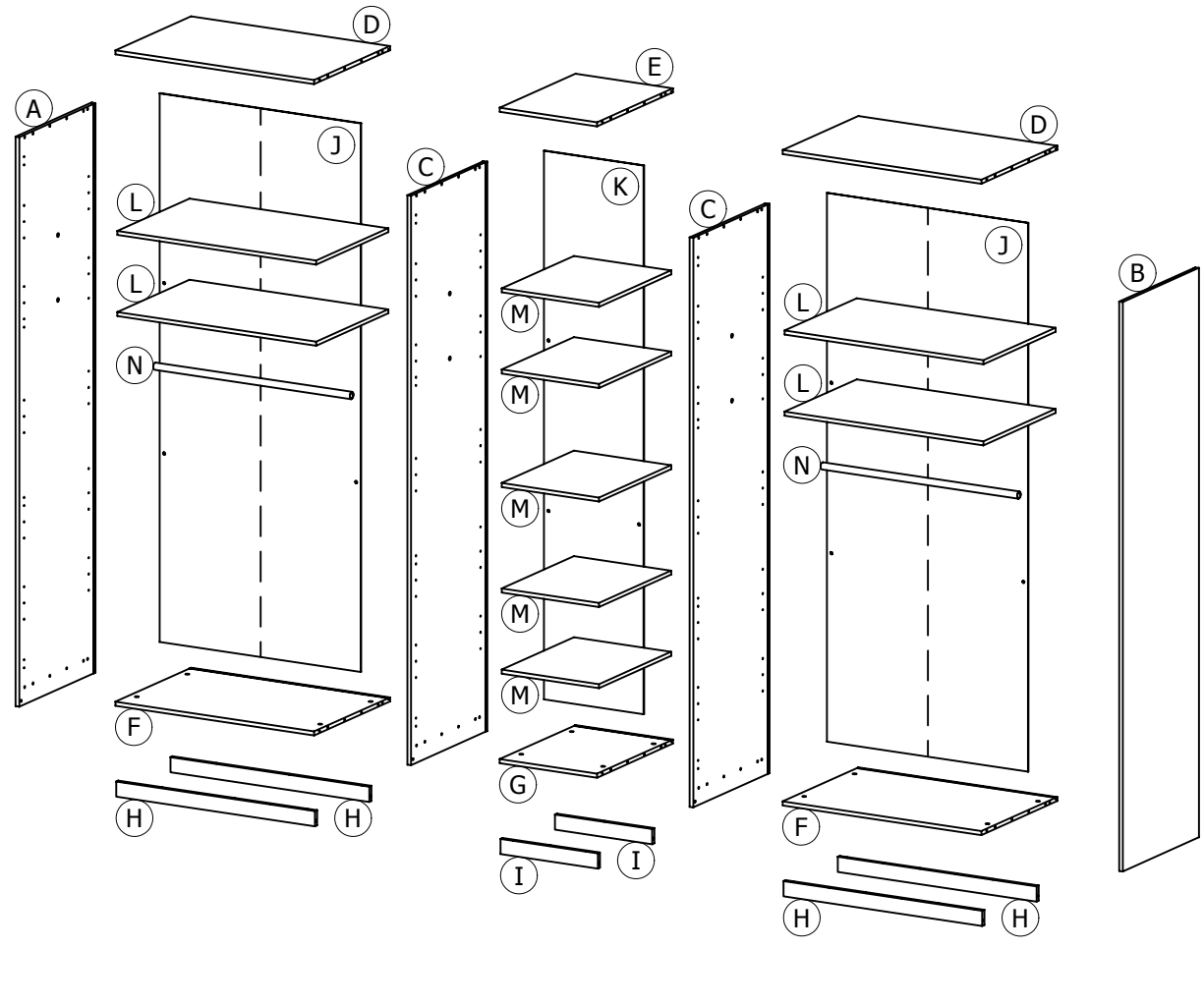
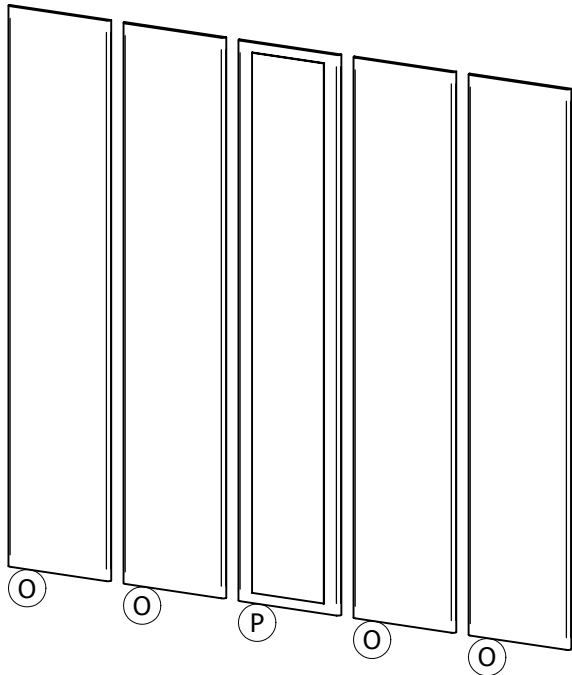
MONTAGEANLEITUNG / MONTÁŽNÝ NÁVOD // SERVISKARTE / SERVISNÁ KARTA

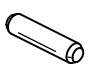
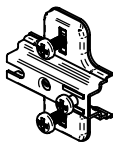



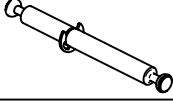



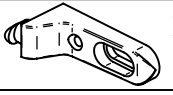




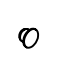

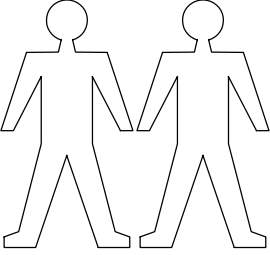
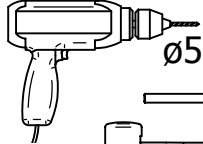
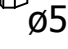


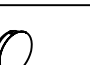
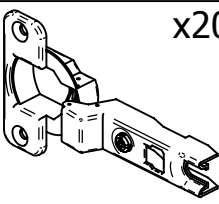
CASSANOVA SCHRANK 5 TÜRIG
CASSANOVA SKRIŇA 5 DVEROVÁ



BEACHTEN SIE BITTE, DASS BEI NICHT FACHGEMÄSSER MONTAGE, BZW. BEI ÜBERMÄSSIGER ODER UNGEEIGNETER BELASTUNG DES MÖBELS GEGENSTÄNDE ODER PERSONEN KANN DAS MÖBEL GEFÄHRLICH SEIN!

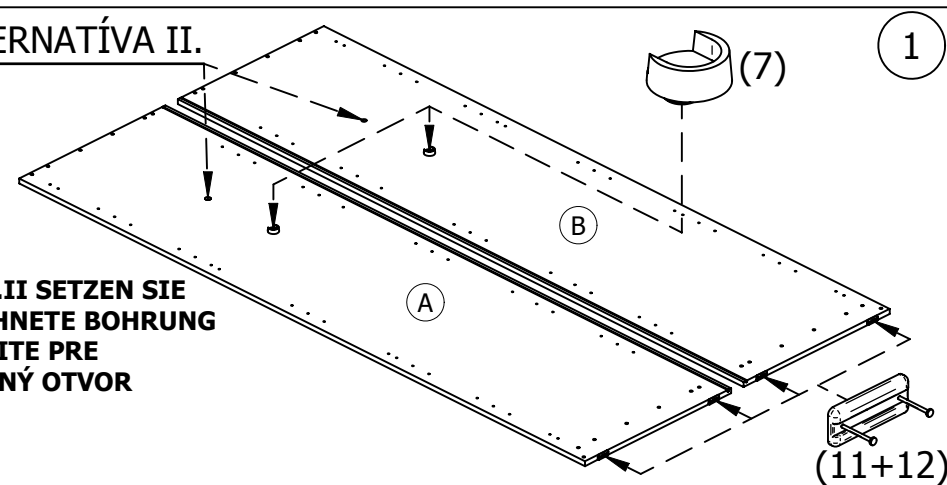
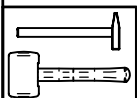
PROSÍM, MAJTE NA PAMÄTI, ŽE PRI NEODBORNEJ MONTÁŽI, PRÍPADNE NADMERNOM ALEBO NEVHODNOM ZAŤAŽOVANÍ NÁBYTKU PREDMETMI, ALEBO OSOBAMI MÔŽE BYŤ NÁBYTOK NEBEZPEČNÝ!



1		ø8x35 x48	16		x20
2		ø8x50 x18			
3		ø8 x8	17		x5
4		ø8 x8			
5		ø15 x24			
6		ø15 x24			
7		ø15 x4			
8		x12	18		M4x20 x10
9		ø6,3x11 x12	19		x10
10		ø3,5x15 x52	20		ø5 x10
11		x20			
12		ø1,2x30 x40			
13		ø5 x36			
14		ø15 x8			
15		x20			

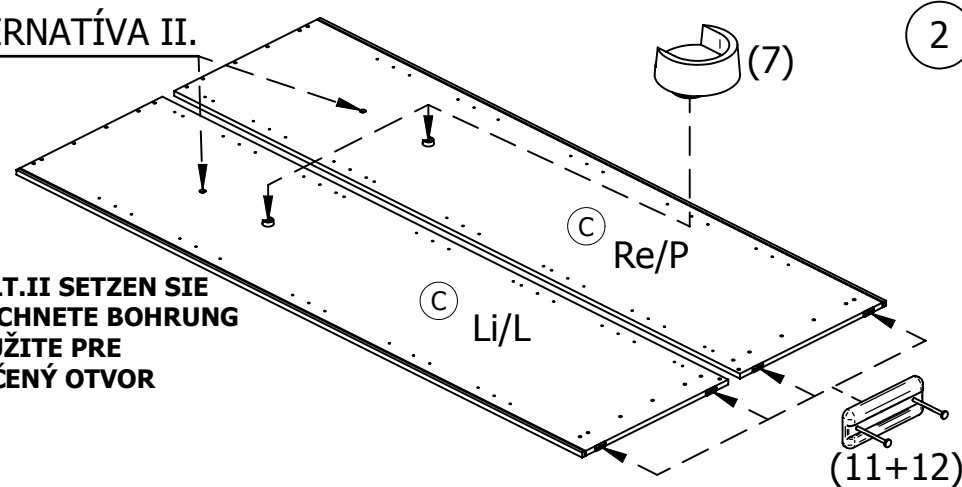
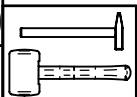
ALTERNATIVE II. / ALTERNATIVA II.

FÜR-LÄNGERE BEKLEIDUNG-ALT.II SETZEN SIE BESCHLAG Nr.7 IN GEKENNZEICHNETE BOHRUNG PRE DLHŠIE ODEVY-ALT.II POUŽITE PRE OSADENIE KOVANIA č.7 OZNAČENÝ OTVOR

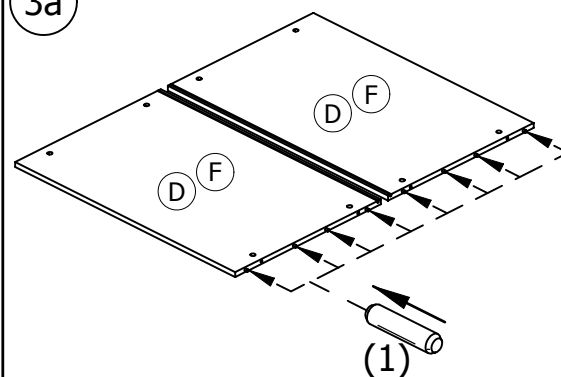


ALTERNATIVE II. / ALTERNATIVA II.

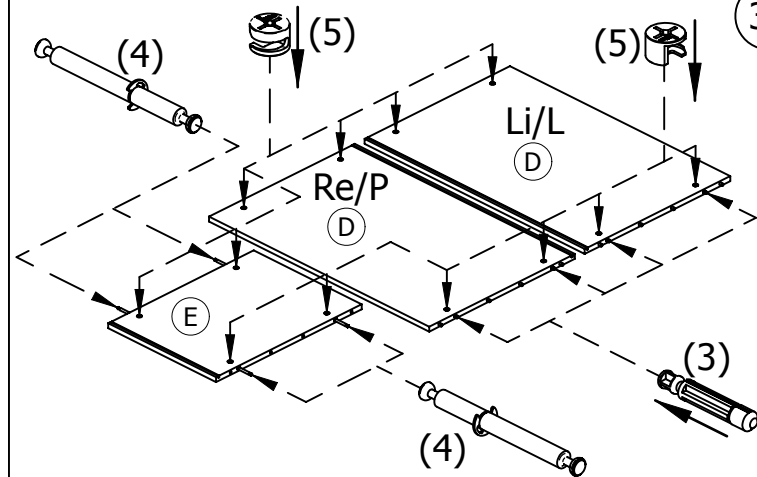
FÜR-LÄNGERE BEKLEIDUNG-ALT.II SETZEN SIE BESCHLAG Nr.7 IN GEKENNZEICHNETE BOHRUNG PRE DLHŠIE ODEVY-ALT.II POUŽITE PRE OSADENIE KOVANIA č.7 OZNAČENÝ OTVOR

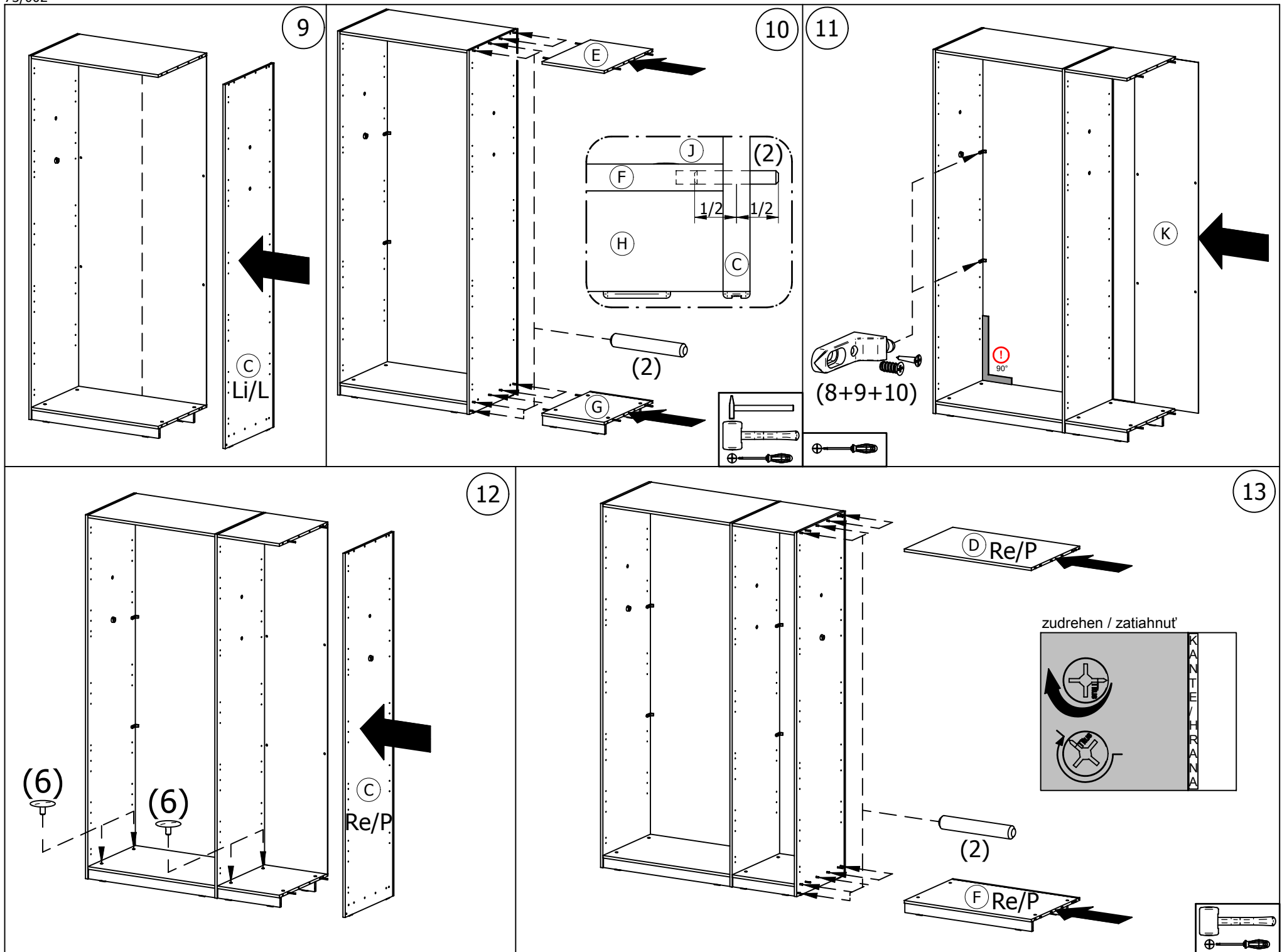


3a

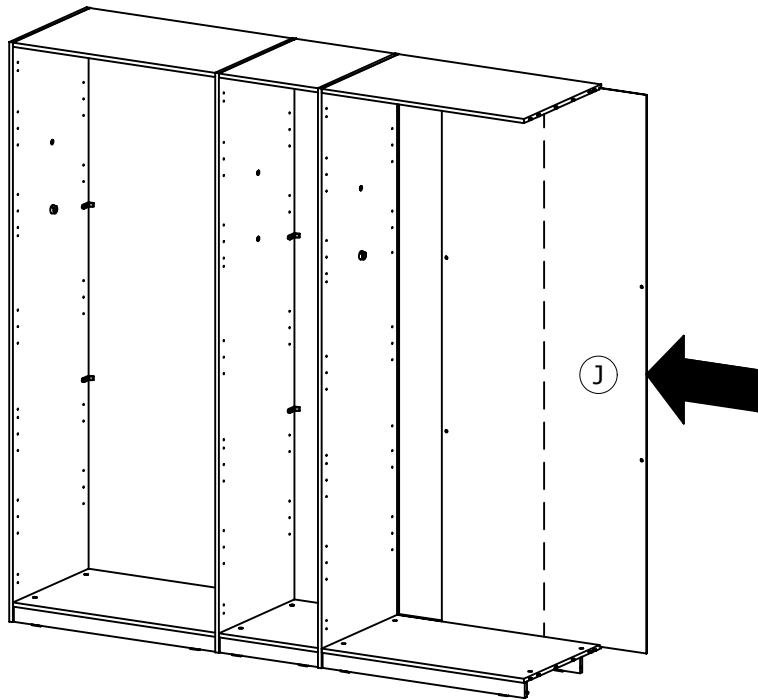


3b

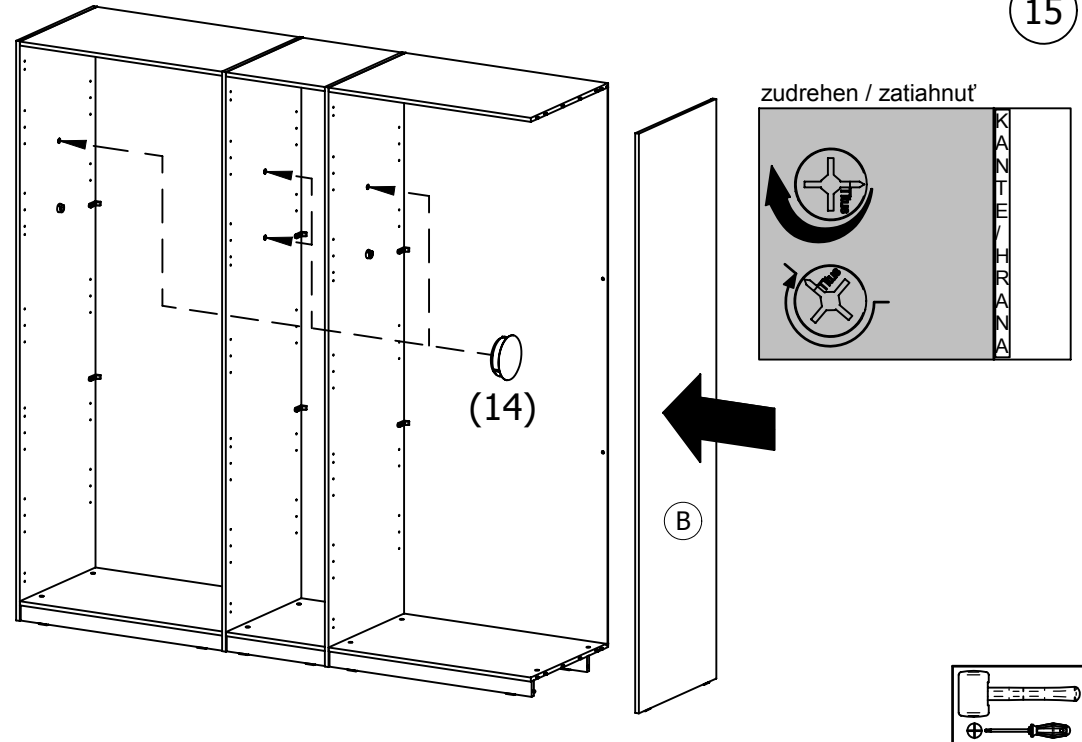




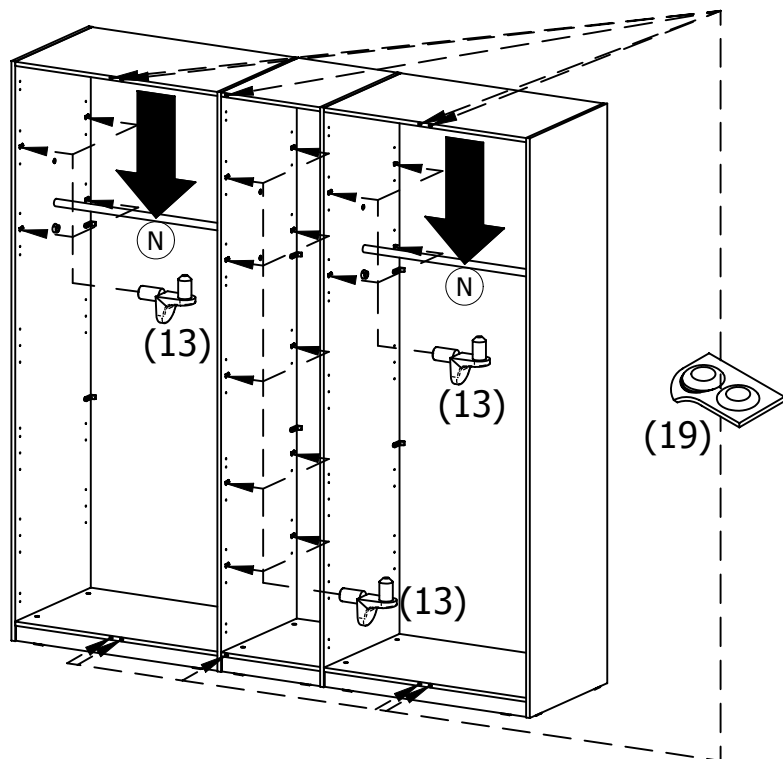
14



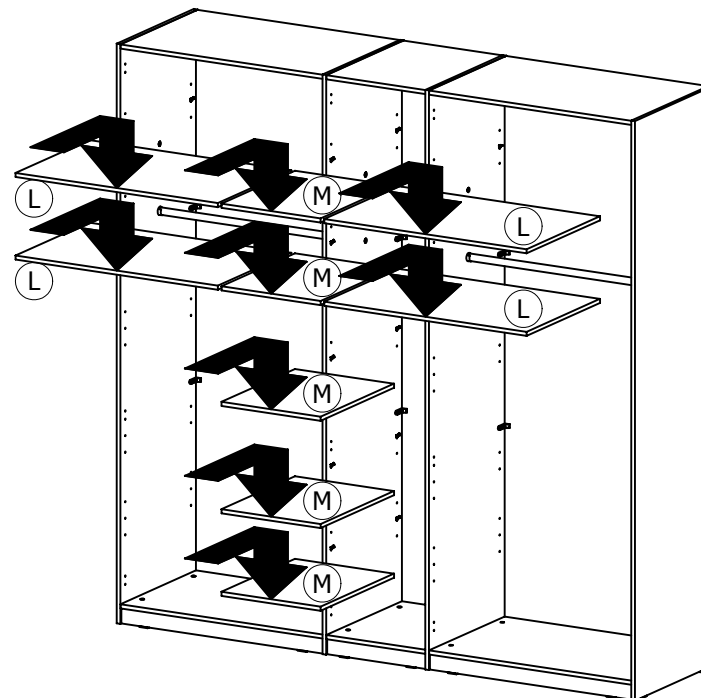
15



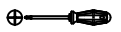
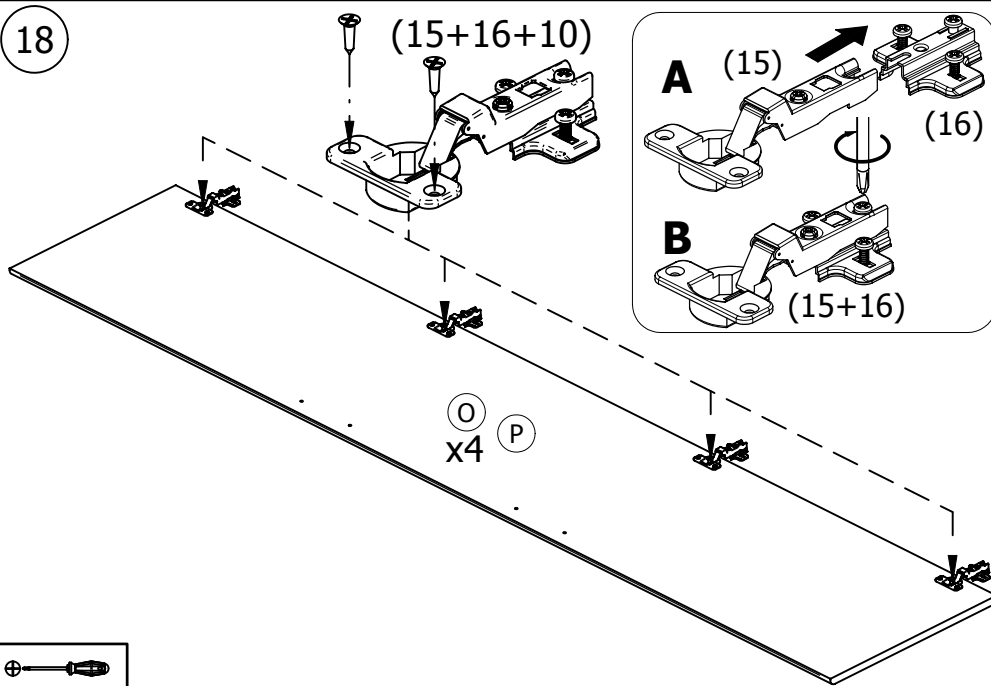
16



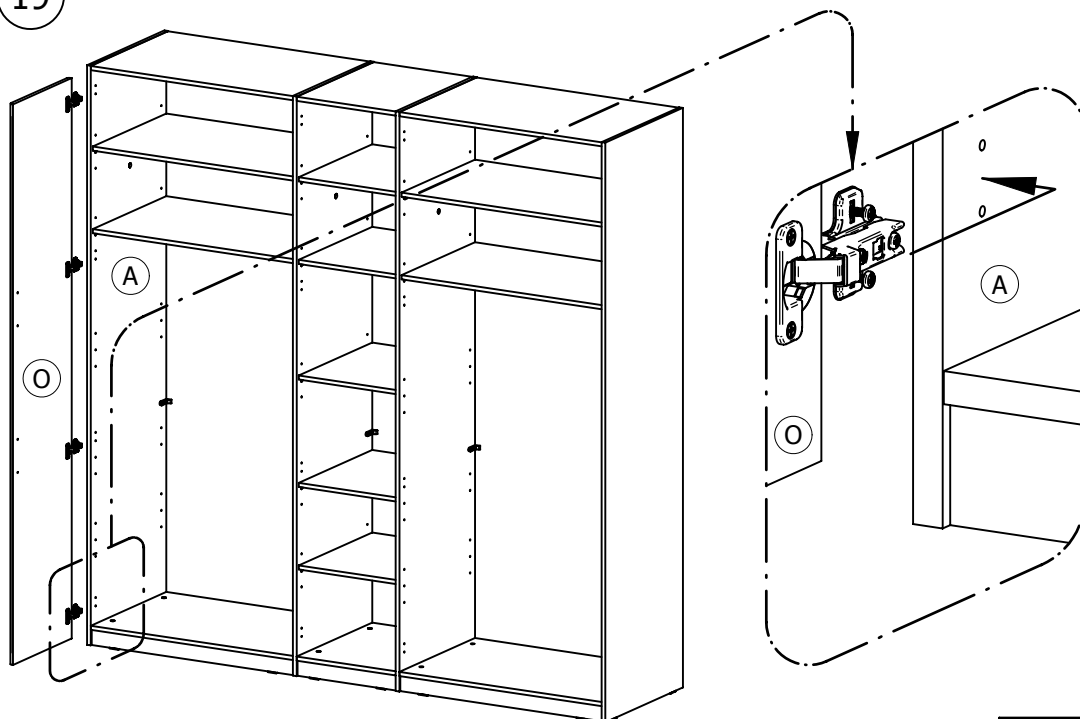
17



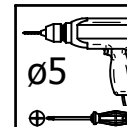
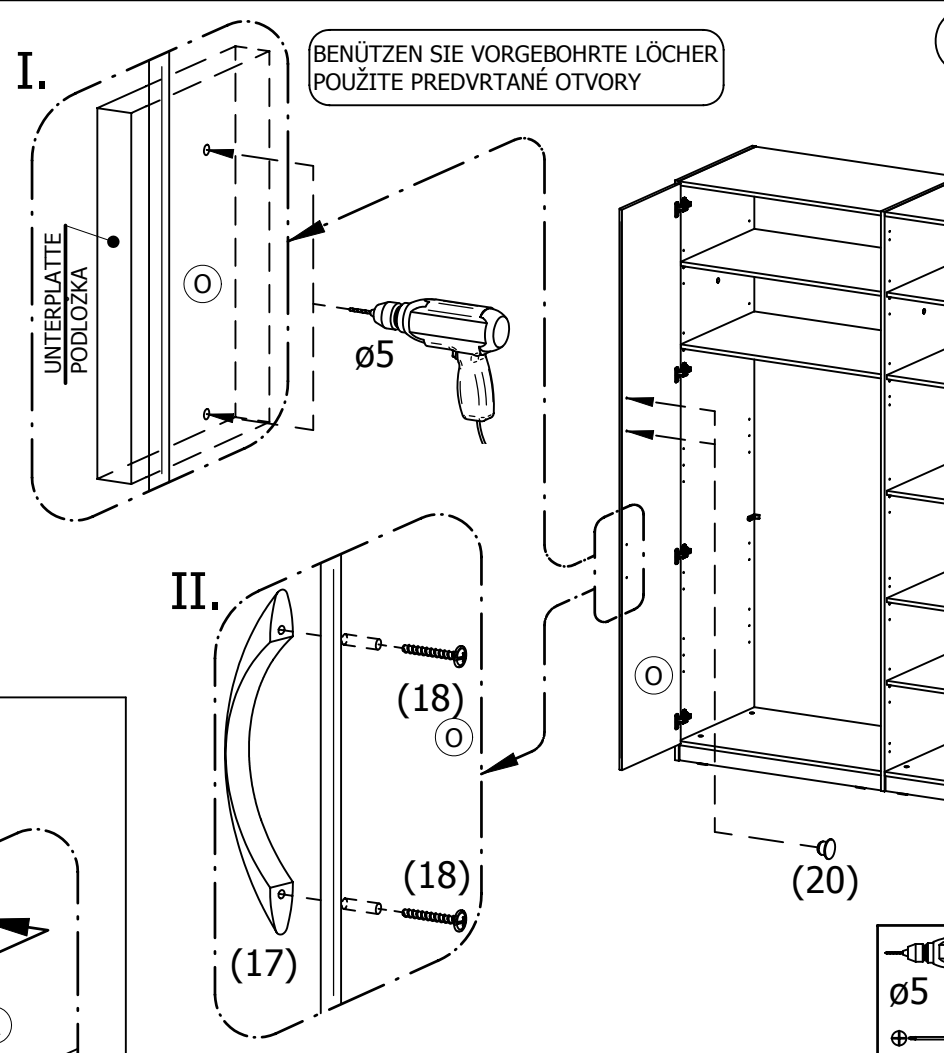
18



19



20



21

Einstellung von Türen / Nastavenie dverí

<p>Schritt krok 1-3</p> <p>Schritt krok 1-3</p>	<p>Schritt krok 1-2</p> <p>Schritt krok 2</p>	<p>Schritt krok 1</p> <p>Schritt krok 2</p>
<p>1. Die Schraube B lösen 2. Tür in der Höhe einstellen 3. Die Schraube B zuziehen</p> <p>1. skrutku B povolit' 2. dvere výškovo nastavit' 3. skrutku B dotiahnuť</p>	<p>1. Die Schraube A lösen 2. Tür in der Tiefe einstellen 3. Die Schraube A zuziehen</p> <p>1. skrutku A povolit' 2. dvere hĺbkovo nastavit' 3. skrutku A dotiahnuť</p>	<p>1. Tür seitligs mit Schraube C einstellen</p> <p>1. dvere stranovo skrutku C nastavit'</p>
<p>+ 2 mm - 2 mm</p>	<p>+ 3 mm - 1 mm</p>	<p>+ 5 mm - 1,5 mm</p>

